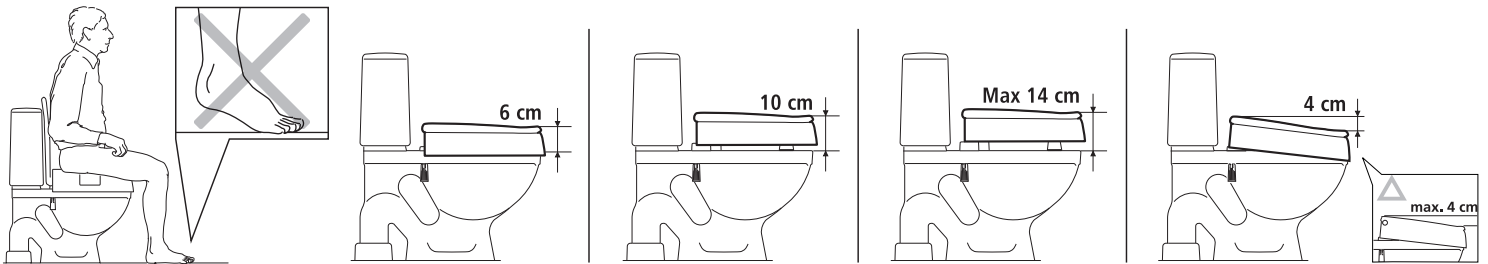
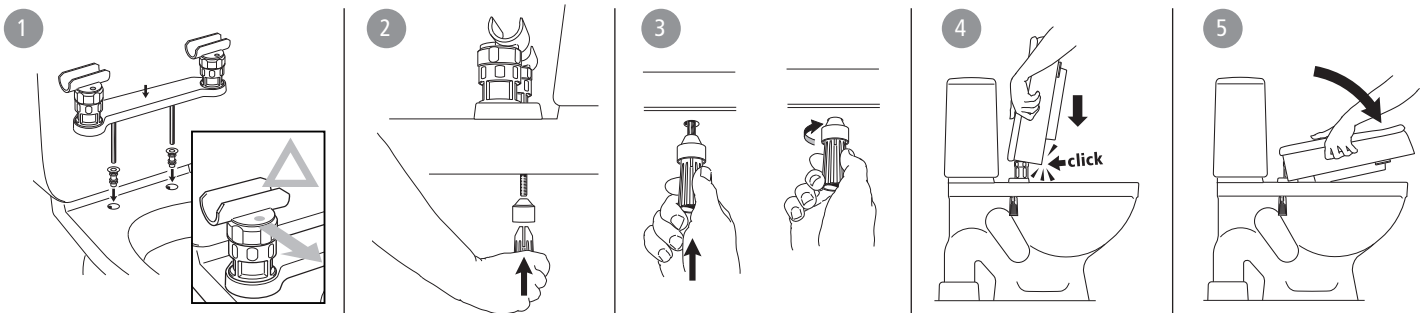


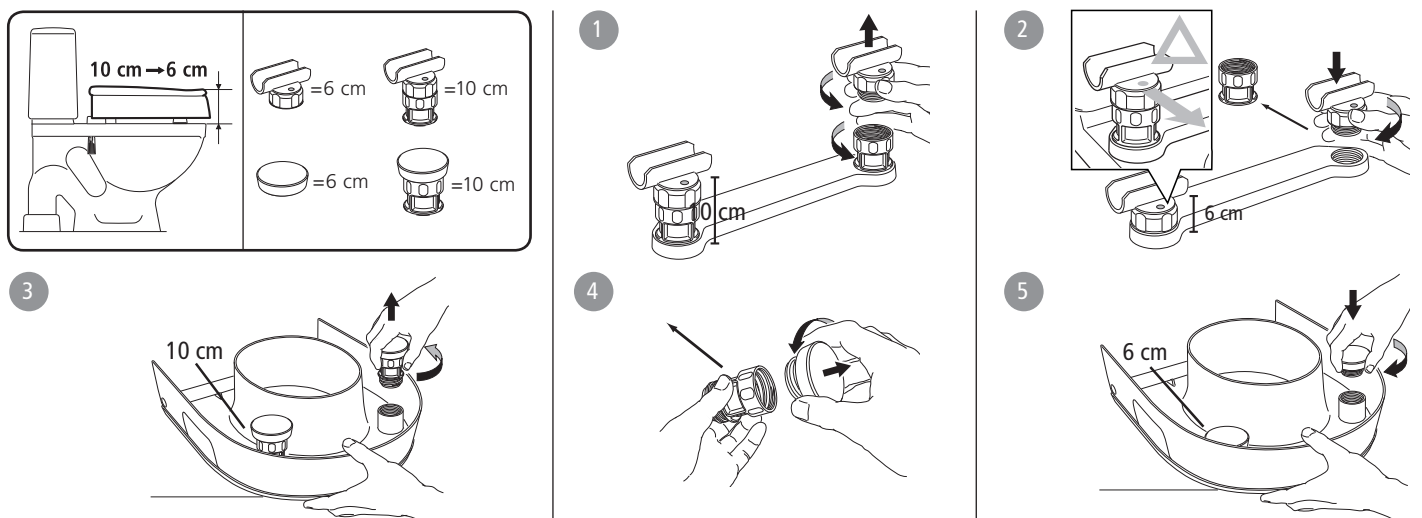
### A



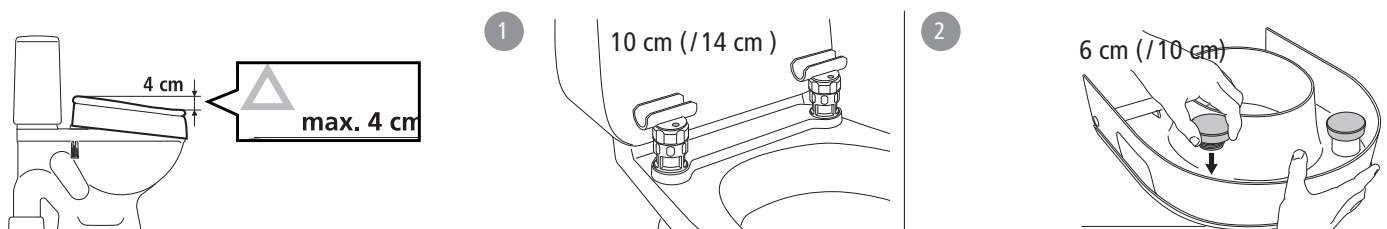
### B



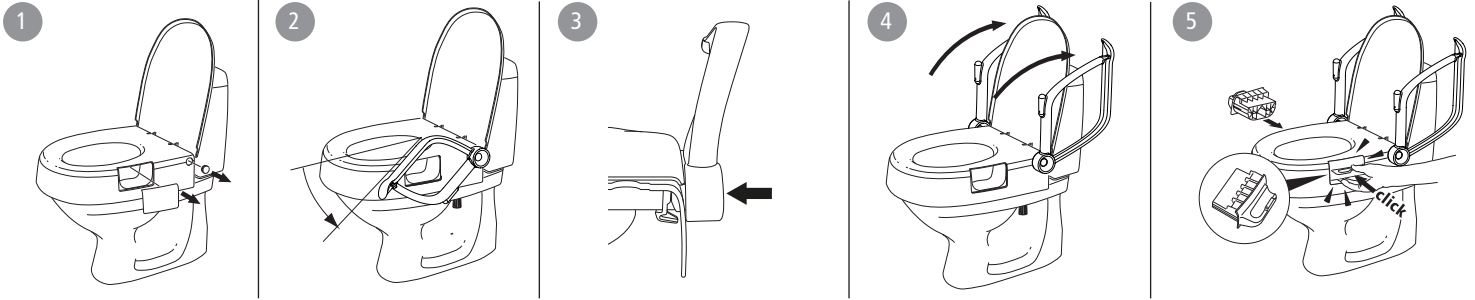
### C



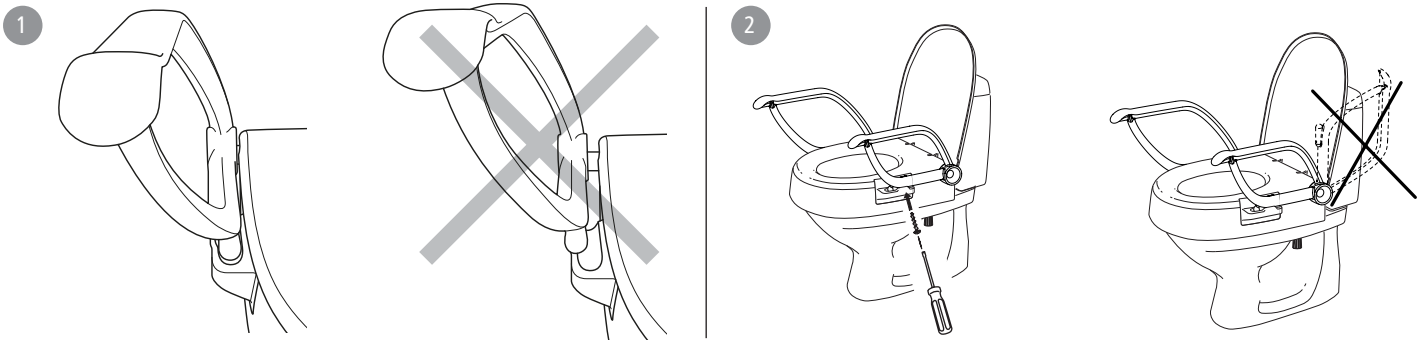
### D



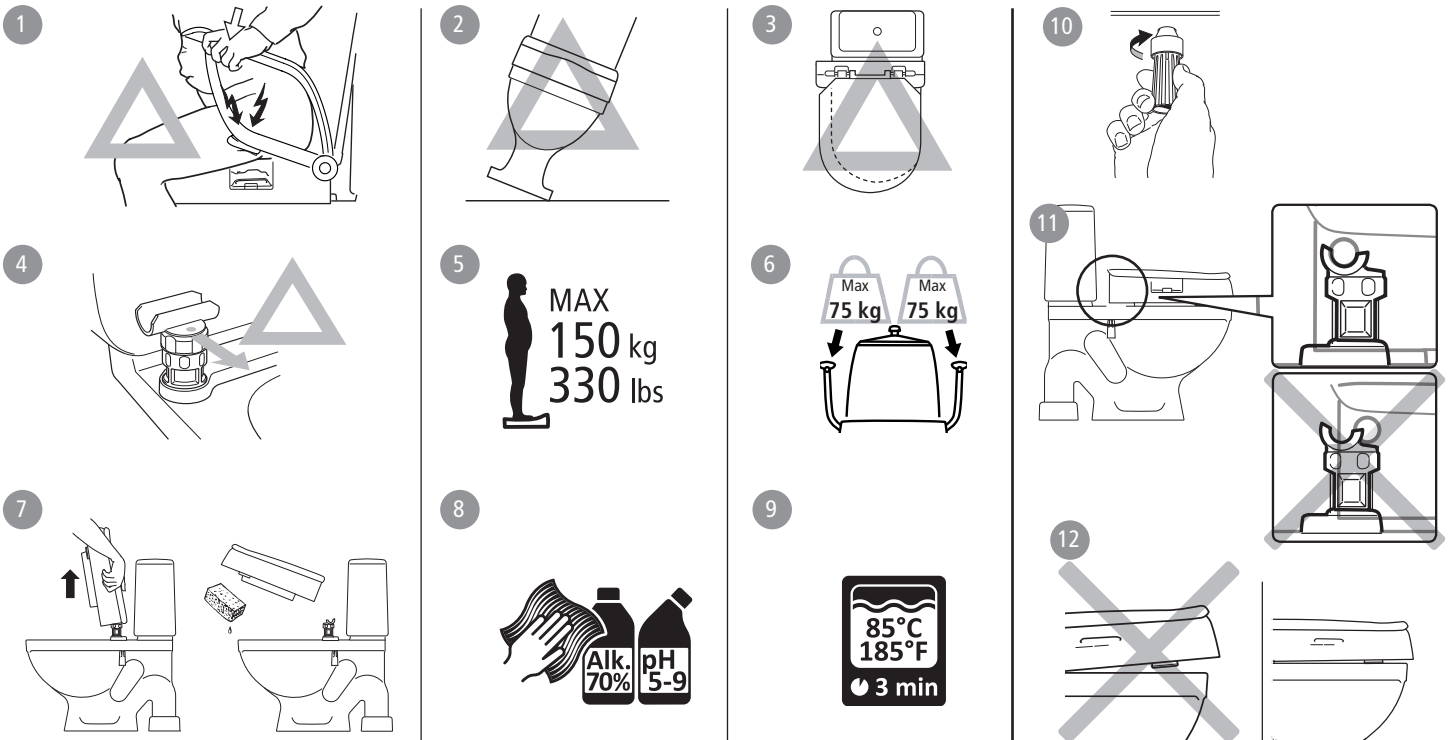
## E



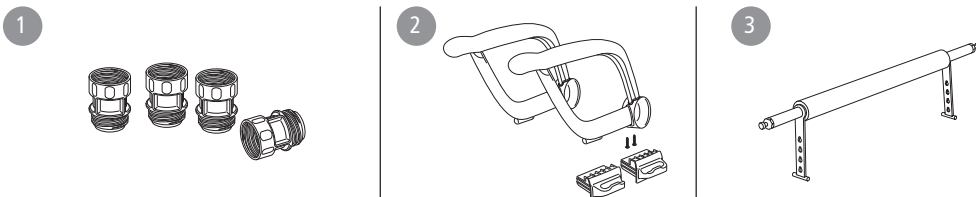
## F



## G



## H



SV

## Svenska

## Allmänt

Cloo är en höjjusterbar toalettstolsförhöjare med fast montering på toalettstolen. Den levereras med 10 cm förhöjning. När armlästen ingår i satsen levereras dessa omonterade. Cloo kan även monteras snedställt.

**Garanti:** 5 års garanti mot fel i material och tillverkning. För villkor, se www.etac.com. Defekt produkt får inte användas.

**Livslängd** 10 år. För fullständig information om produktens livslängd, se www.etac.com.

**Att välja höjd** ..... *Figur A*  
**Montering** ..... *Figur B*  
**Höjjustering** ..... *Figur C*  
**Snedställning** ..... *Figur D*  
**Armstöd** ..... *Figur E*  
**Fast montering** ..... *Figur F*  
**Säkerhet och Underhåll** ..... *Figur G*

**G1.** Klämrisk **G2.** Toalettstolen måste vara fast förankrad **G3.** Produkten ska monteras centrert på toalettstolen **G4.** Montera så den röda prickerna pekar framåt. **G5.** Max brukarvikt 150 kg **G6.** Armstöden är var för sig testade och godkända för halva maximala brukarvikten **G7.** Sittringen kan demonteras vid rengöring. Se till att den klickar i ordentligt vid återmontering **G8.** Rengör produkten med rengöringsmedel utan lösningsmedel och med pH-värde 5-9 eller med 70% desinfektionssprit. **G9.** Kan vid behov dekontamineras i max 85°C. **G10.** Kontrollera skruvfästningen.

**Tillbehör** ..... *Figur H*  
**H1.** Klossar för 14 cm förhöjning. **H2.** Sats för armlästen. Levereras i par. **H3.** Tvärså

no

## Norsk

## Generelt

Cloo er en høydejusterbar toalettseteforhøyer med fast montering på toalettsetet. Den leveres med 10 cm forhøyning. Når armlener inngår i settet, leveres disse umontert. Cloo kan også monteres skrått.

**Garanti:** 5 års garanti mot feil i materialer og utførelse. For vilkår, se www.etac.com. Defekte produkter må ikke anvendes.

**Levetid** 10 år. Se fullstendig informasjon om produktens levetid på www.etac.com.

**Å velge høyde** ..... *Figur A*  
**Montering** ..... *Figur B*  
**Høydejustering** ..... *Figur C*  
**Skråstilling** ..... *Figur D*  
**Armlener** ..... *Figur E*  
**Fast montering** ..... *Figur F*  
**Sikkerhet og vedlikehold** ..... *Figur G*

**G1.** Klemfare **G2.** Toalettstolen må være godt forankret **G3.** Produktet skal monteres midt på toalettstolen **G4.** Monter det slik at den røde pricken vender fremover. **G5.** Maks. brukervekt 150 kg **G6.** Armlenene er testet hver for seg og er godkjente for halve den maksimale brukervekten **G7.** Sitteringen kan demonteres ved rengjøring. Pass på at den klikker ordentlig på plass når den monteres igjen **G8.** Rengjør produktet med rengjøringsmiddel uten løsemidler og med en pH-verdi på 5-9, eller med 70% desinfeksjonssprit. **G9.** Kan dekontamineres i maks. 85°C ved behov. **G10.** Kontroller skruvestene.

**Tillbehør** ..... *Figur H*  
**H1.** Klosser for 14 cm forhøyning. **H2.** Sett for armlener. Leveres i par. **H3.** Stag

da

## Dansk

## Generelt

Cloo er en højdejusterbar toiletstolsforhøjer til fast montering på toiletstolen. Den leveres med 10 cm forhøjning. Hvis sættet inkluderer armlæn, leveres de omonteret. Cloo kan også monteres på skrå.

**Garanti:** 5 års garanti mod fejl i materiale og fremstilling. For vilkår, se www.etac.com. Defekte produkter må ikke anvendes.

**Levetid** 10 år. For fuldstændige oplysninger om

produktets levetid, se www.etac.com.

**At vælge højde** ..... *Figur A*  
**Montering** ..... *Figur B*  
**Højdejustering** ..... *Figur C*  
**Skråstillet** ..... *Figur D*  
**Armlæn** ..... *Figur E*  
**Fast montering** ..... *Figur F*  
**Sikkerhed og vedligeholdelse** ..... *Figur G*  
**G1.** Klemrisiko **G2.** Toiletstolen skal være fast forankret **G3.** Produktet skal monteres midt på toiletstolen **G4.** Ved montering skal den røde prik vende fremad. **G5.** Maks. brugervægt 150 kg **G6.** Armlænerne er testet enkeltvist og godkendt til halvdelen af den maksimale brugervægt **G7.** Sædet kan afmonteres i forbindelse med rengøring. Sørg for, at det klikker helt fast ved eftermontering **G8.** Rengør produktet med et rengøringsmiddel uden opløsningsmiddel med en pH-værdi på 5-9 eller 70% desinfektionssprit. **G9.** Kan i nødvendigt omfang dekontamineres ved maks. 85°C. **G10.** Kontrollér, om skrueerne er skruet godt fast.  
**Tilbehør** ..... *Figur H*  
**H1.** Klodser til 14 cm forhøjning. **H2.** Sæt til armlæn. Leveres i par. **H3.** Tværstang

en

## English

## General information

Cloo is a height-adjustable toilet seat raiser that is fixed securely to the toilet. It is supplied with a 10 cm elevation. When armrests are included in the kit, these are not supplied already fitted. Cloo can also be fitted at an angle.

**Warranty:** 5 year warranty against material and manufacturing defects. For terms and conditions, see www.etac.com. A defective product must not be used.

**Service life** 10 years. For complete information regarding the service life of the product, see www.etac.com.

**Choosing your height** ..... *Figure A*  
**Mounting** ..... *Figure B*  
**Height adjustment** ..... *Figure C*  
**Angled fitting** ..... *Figure D*  
**Armrest** ..... *Figure E*  
**Fixed mounting** ..... *Figure F*  
**Safety and Maintenance** ..... *Figure G*

**G1.** Risk of crushing **G2.** The commode must be securely anchored **G3.** The product should be mounted centrally on the commode **G4.** Mount so that the red dot is pointing forwards. **G5.** Maximum user weight 150 kg **G6.** The armrests have each been tested and approved for half of the maximum user weight **G7.** The seat ring can be removed for cleaning. Make sure it clicks in place completely when refitting **G8.** Clean the product with a solvent-free cleaning agent with a pH level between 5 and 9, or with a 70% disinfectant solution. **G9.** Can be decontaminated at max. 85°C if so required. **G10.** Check the screw attachment.

**Accessories** ..... *Figure H*  
**H1.** Blocks for 14 cm elevation. **H2.** Armrest kit. Supplied in pairs. **H3.** Crossbar

de

## Deutsch

## Allgemeines

Cloo ist ein WC-Sitzerhöher zur festen Montage am WC. Geliefert wird er mit 10 cm Erhöhung. Eventuell mitgelieferte Armstützen sind nicht montiert. Cloo kann auch schräg angebracht werden.

**Garantie:** 5 Jahre auf Material- und/oder Montagefehler. Unsere allgemeinen Geschäftsbedingungen finden Sie unter www.etac.com. Ein fehlerhaftes Produkt darf nicht mehr benutzt werden.

**Nutzdauer:** 10 Jahre. Vollständige Informationen zur Nutzungsdauer des Produkts siehe www.etac.com.

**Festlegung der Höheneinstellung** *Abbildung A*  
**Montage** ..... *Abbildung B*  
**Höhenverstellung** ..... *Abbildung C*  
**Schrägstellung** ..... *Abbildung D*

**Armlöhne** ..... *Abbildung E*  
**Fest montiert** ..... *Abbildung F*  
**Sicherheit und Wartung** ..... *Abbildung G*  
**G1.** Klemmgefahr **G2.** Die Toilettenschüssel muss sicher befestigt sein **G3.** Das Produkt ist zentriert auf der Toilettenschüssel zu montieren **G4.** Bringen Sie es so an, dass der rote Punkt nach vorne zeigt. **G5.** Max. Benutzergewicht 150 kg **G6.** Die Armlöhne wurden einzeln geprüft und für das halbe maximale Benutzergewicht zugelassen **G7.** Der Sitz kann zur Reinigung abgenommen werden. Stellen Sie sicher, dass er beim Wiederanbringen korrekt einrastet **G8.** Reinigen Sie das Produkt mit einem milden Reinigungsmittel ohne Lösungsmittel und mit einem pH-Wert 5-9 oder mit einem 70 %igem Desinfektionsmittel. **G9.** Kann bei Bedarf bei maximal 85 °C desinfiziert werden. **G10.** Überprüfen Sie die Schraubbefestigung.

**Zubehör** ..... *Abbildung H*  
**H1.** Erhöhungsklötze für 14 cm Erhöhung. **H2.** Satz für Armstützen, paarweise Lieferung. **H3.** Querbalken

fi

## Suomi

## Yleistä

Cloo on kiinteästi wc-istuimeen asennettava wc-istuinorokke, jonka korkeutta voidaan säätää. Siihen kuuluu 10 cm:n korotus. Jos sarjaan kuuluu käsinojat, ne toimitetaan asentamattomina. Cloon voi asentaa myös vinoon.

**Takuu:** Materiaali- ja valmistusvirioille 5 vuoden takuu. Katso ehdot osoitteesta www.etac.com. Viallista tuotetta ei saa käyttää.

**Käyttöikä** 10 vuotta. Lisätietoja tuotteen käyttöiästä saa osoitteesta www.etac.com.

**Korkeuden valinta** ..... *Kuva A*

**Kokoaminen** ..... *Kuva B*

**Korkeuden säätö** ..... *Kuva C*

**Kallistus** ..... *Kuva D*

**Käsinoja** ..... *Kuva E*

**Kiinteä asennus** ..... *Kuva F*

**Turvallisuus ja huolto** ..... *Kuva G*

**G1.** Puristumisvaara **G2.** WC-istuimen pitää olla kiinteästi asennettu **G3.** Tuote asennetaan keskittäen se WC-istuimen päälle **G4.** Asenna niin, että punainen piste osoittaa eteenpäin. **G5.** Käyttäjän paino enintään 150 kg **G6.** Jokainen käsinoja on testattu ja hyväksytty puolelle käyttäjän enimmäispainosta **G7.** Istuinrenas voidaan irrottaa puhdistuksen ajaksi. Varmista, että se napsahtaa hyvin paikoilleen uudelleen asennettaessa **G8.** Puhdistu tuote puhdistusaineella, joka ei sisällä liuottimia ja jonka pH-arvo on 5 - 9, tai 70-prosenttisella desinfiointialkoholilla. **G9.** Voidaan tarvittaessa puhdistaa enintään 85 °C:ssa. **G10.** Varmista ruuvikiinnityksen pitävyyttä.

**Tarvikkeet** ..... *Kuva H*  
**H1.** 14 cm:n korotuskappaleet. **H2.** Käsinojasarja. Toimitetaan pareittain. **H3.** Poikittaistuki

fr

## Français

## Généralités

Cloo est un élévateur pour siège de toilette avec montage fixe sur le siège. Il est livré avec une surélévation de 10 cm. Quand les accoudoirs sont compris dans le kit, ils sont livrés montés. Cloo peut être monté obliquement.

**Garantie:** 5 ans de garantie couvrant les défauts de pièce et de fabrication. Les conditions générales de vente sont consultables sur www.etac.com. Ne pas utiliser le produit s'il est défectueux.

**Durée de vie** 10 ans. Pour des informations détaillées sur la durée de vie du produit, consultez le site www.etac.com.

**Choisir la bonne hauteur** ..... *Figure A*

**Montage** ..... *Figure B*

**Réglage de la hauteur** ..... *Figure C*

**Inclinaison** ..... *Figure D*

**Accoudoirs** ..... *Figure E*

**Fixation fixe** ..... *Figure F*

**Sécurité et entretien** ..... *Figure G*

**G1.** Risque de coincement **G2.** Le siège de toilette doit être bien fixé **G3.** Le produit doit être

monté de manière centrale sur le siège de toilette **G4**. Montez-le de sorte que le point rouge soit vers l'avant. **G5**. Charge maximale 150 kg **G6**. Les accoudoirs ont été testés individuellement et peuvent résister à la moitié de la charge maximale **G7**. La lunette peut être démontée pour le nettoyage. Veillez à ce qu'elle se reclipe bien lors du remontage **G8**. Nettoyez le produit avec un détergent sans solvant d'un pH compris entre 5 et 9 ou avec une solution hydro-alcoolique à 70 %. **G9**. Peut être décontaminé au besoin à maximum 85 °C. **G10**. Contrôlez les fixations de vis.

**Accessoires..... Figure H**  
**H1**. Blocs pour surélévation de 14 cm. **H2**. Kit pour accoudoirs. Livré en paires. **H3**. Barre transversale

## nl Nederland

### Algemeen

De Cloo is een hoogte-instelbare toiletzittingverhoger die snel op de toiletspot kan worden gemonteerd. De Cloo wordt geleverd met een verhoging van 10 cm. De eventueel meebestelde armliggers worden los bijgeleverd. De Cloo kan ook schuin worden gemonteerd.

**Garantie:** 5 jaar garantie tegen materiaal- en fabricagefouten. Zie [www.etac.com](http://www.etac.com) voor de voorwaarden. Een defect product mag niet worden gebruikt.

**Levensduur** 10 jaar. U vindt alle informatie over de levensduur van het product op [www.etac.com](http://www.etac.com).

**Kiezen de hoogte..... Figuur A**

**Montage..... Figuur B**

**Hoogte-instelling..... Figuur C**

**Helling..... Figuur D**

**ArMLEuning..... Figuur E**

**Vast hulpstuk..... Figuur F**

**Veiligheid en onderhoud..... Figuur G**

**G1**. Risico op beknelling **G2**. De toiletspot moet goed zijn verankerd **G3**. Het product moet in het midden van de toiletspot worden gemonteerd **G4**. Monteer het zo dat de rode stip naar voren wijst. **G5**. Max. gewicht van de gebruiker 150 kg **G6**. De armleningen zijn elk apart getest en goedgekeurd voor de helft van het maximale gebruikersgewicht **G7**. De zitting kan worden gedemonteerd om hem te reinigen. Let op dat deze bij terugplaatsen goed vastklikt **G8**. Maak

het product schoon met schoonmaakmiddel zonder oplosmiddelen en een pH-waarde van 5-9 of met desinfecterende alcohol 70%. **G9**. Kan zo nodig worden ontsmet bij max. 85 °C. **G10**. Controleer de schroefbevestiging.

**Accessoires..... Figure H**

**H1**. Klossen voor 14 cm verhoging. **H2**. Klem voor de armliggers. Worden per 2 geleverd. **H3**. Dwarsbeugel

## it Italiano

### Generalità

Cloo è un alzawater regolabile in altezza per il montaggio permanente sulla tazza WC. È fornito per un'elevazione di 10 cm. Gli eventuali braccioli in dotazione al kit vengono forniti smontati. Cloo può essere montato anche trasversalmente.

**Garanzia:** 5 anni di garanzia per eventuali difetti del materiale o di fabbricazione. Per termini e condizioni, consultare il sito [www.etac.com](http://www.etac.com). Non utilizzare un prodotto difettoso.

**Durata utile** 10 anni. Per informazioni più complete sulla durata del prodotto, consultare [www.etac.com](http://www.etac.com).

**Determinazione de ll'altezza..... Figura A**

**Montaggio..... Figura B**

**Ajuste de altura..... Figura C**

**Inclinación..... Figura D**

**Braccioli..... Figura E**

**Dispositivo de unión fijo..... Figura F**

**Sicurezza e manutenzione..... Figura G**

**G1**. Rischio di schiacciamento **G2**. La comoda deve essere fissata in modo sicuro **G3**. Il prodotto deve essere montato in posizione centrale sulla comoda **G4**. Montare in modo che il punto rosso sia rivolto in avanti. **G5**. Peso massimo dell'utilizzatore 150 kg **G6**. Ogni bracciolo è stato collaudato e omologato per metà del peso massimo dell'utilizzatore indicato **G7**. L'anello di seduta può essere rimosso per facilitare la pulizia. Accertarsi che scatti completamente in posizione dopo averlo reinserto **G8**. Lavare il prodotto utilizzando agenti pulenti senza solventi con pH compreso tra 5 e 9 oppure una soluzione disinfettante al 70%. **G9**. Il prodotto può essere decontaminato a una temperatura massima di 85 °C se necessario. **G10**. Verificare il corretto inserimento della vite.

**Accessori..... Figura H**  
**H1**. Blocchetti per un'elevazione di 14 cm. **H2**. Kit braccioli. Forniti a coppie. **H3**. Traversa

## es Español

### Generalidades

Cloo es un elevador de inodoro regulable en altura con montaje fijo en el inodoro. Se entrega con una elevación de aproximadamente 10 cm. Cuando se incluyen reposabrazos, estos se entregan sin montar. Cloo también se puede montar inclinado.

**Garantía:** Garantía de 5 años contra defectos materiales y de fabricación. Consulte las condiciones en [www.etac.com](http://www.etac.com). No debe usarse un producto defectuoso.

**Vida útil de** 10 años. Para obtener más información sobre la vida útil del producto, consulte [www.etac.com](http://www.etac.com).

**Escoger la altura..... Imagen A**

**Montaje..... Imagen B**

**Regolazione dell'altezza..... Imagen C**

**Inclinazione..... Imagen D**

**Reposabrazos..... Imagen E**

**Montaggio fijo..... Imagen F**

**Seguridad y mantenimiento..... Imagen G**

**G1**. Riesgo de aplastamiento **G2**. El aseo portátil debe estar bien fijado **G3**. El producto debe montarse centrado en el aseo portátil **G4**. Tras el montaje, el punto rojo debe quedar hacia adelante. **G5**. Peso máximo del usuario: 150 kg **G6**. Los reposabrazos se han probado y homologado para la mitad del peso máximo del usuario **G7**. Es posible retirar el asiento para su limpieza. Asegúrese de que queda perfectamente encajado al volver a colocarlo **G8**. Limpie el producto con un detergente sin disolventes con un pH de entre 5 y 9 o con un desinfectante al 70 %. **G9**. Si así lo requiere, puede desinfectarse a una temperatura máxima de 85 °C. **G10**. Compruebe el tornillo de sujeción.

**Accesorios..... Imagen H**

**H1**. Tacos para elevación de 14 cm. **H2**. Juego de reposabrazos. Incluye dos unidades. **H3**. Barra transversal

Etac Sverige AB  
Box 203  
334 24 Anderstorp  
Sweden

Tel 0371-58 73 00  
Fax 0371-58 73 00  
info@etac.se  
www.etac.se

Etac GmbH  
Bahnhofstraße 131,  
45770 Marl,  
Germany

Tel 02365-98710  
Fax 02365-986115  
info@etac.de  
www.etac.de

Etac AB (export)  
Box 203  
334 24 Anderstorp  
Sweden

Tel 46 371-58 73 30  
Fax 46 371-58 73 90  
info@etac.se  
www.etac.com

Etac Holland BV  
Fluorietweg 16a,  
1812RR Alkmaar,  
Nederland

Tel +31 72 547 04 39  
Fax +31 72 547 13 05  
info.holland@etac.com  
www.etac.com

Etac AS  
Pb 249,  
1501 Moss,  
Norway

Tel 815 69 469  
Fax 69 27 09 11  
hovedkontor.norge@etac.com  
www.etac.no

Etac UK Limited  
29 Murrell Green Business Park  
London Road, Hook, Hampshire  
RG27 9GR, United Kingdom

Tel 01256 767 181  
Fax 01256 768 887  
info@etacuk.com  
www.etac.com

Etac A/S  
Egeskovvej 12  
8700 Horsens  
Denmark

Tel 79 68 58 33  
Fax 75 68 58 40  
info@etac.dk  
www.etac.dk

R82 UK Limited.  
Unit D4A, Coombswood Business  
Park East  
Coombswood Way, Halesowen  
West Midlands B62 8BH  
United Kingdom

Tel 0121 561 2222  
Fax 0121 559 5437  
enquiries@etac.uk.r82.com  
www.etac.com

Snug Seat, Inc.  
12801 E. Independence Boulevard  
P.O. Box 1739  
Matthews, NC 28106, USA

Tel 800 336 7684  
Fax 704 882 0751  
Information@snugseat.com  
www.etac.com



Etac Supply Center AB  
Långgatan 12  
SE-334 24 Anderstorp



7 320450 111433 >

78224

etac®